

発注・施工上のご注意

【取付けできない窓】

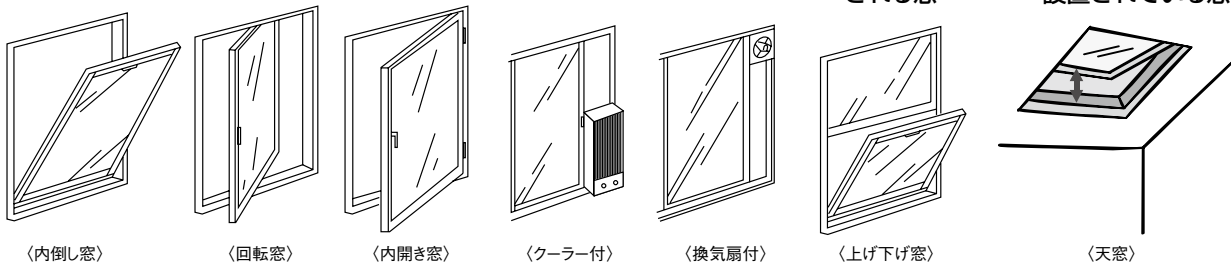
●「インプラス」は商品特性上、下図の窓には取付けられません。

●開閉機構から、取付けられない窓

●内側に造作されている窓

●清掃時内倒しされる窓

●垂直壁面以外に設置されている窓



※窓枠にカーテン等が付いている状態でインプラスを取付けると、サッシとカーテンの間隔は少なくなります。

結露がカーテンに付着しやすくなる場合があります。

※垂直壁面の開口部以外には取付け出来ません。(例:天窗)

※窓枠正面にカーテンレールBOX等がある場合はふかし枠を取付けできません。

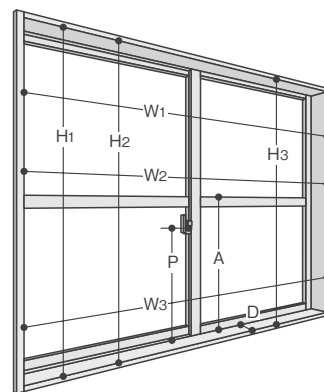
●浴室など高温・多湿の場所には使用できません。

【開口寸法の実測について】

- ①H1、2、3の3ヶ所を実測し、その最少値をH寸法とします。
- ②W1、2、3の3ヶ所を実測し、その最少値をW寸法とします。
- ③H1～H3、W1～W3の寸法差が3mm以内であることを確認してください。

※開口寸法は正確に測定し、3mmより大きい場合は、オプションの平板等を使い、開口を修正します。

※コーナー方立使用時の採寸方法につきましては、P.34をご参照ください。

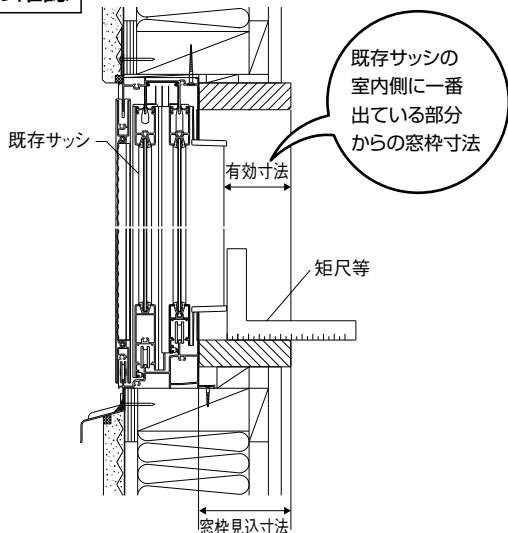


【窓枠の見込み寸法について】

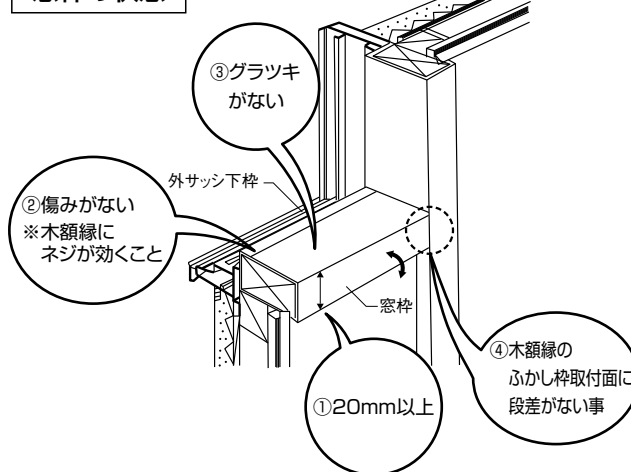
窓種 オプション	必要な 有効寸法	有効寸法が不足する場合	注意点
引違い窓	70mm	「ふかし枠」をご使用ください ふかし枠 20: 50mm≦有効寸法≦69mm ふかし枠 50: 20mm≦有効寸法≦49mm ふかし枠 70: 0mm≦有効寸法≦19mm	外窓のクレセントが内窓に当たらないように取付けてください。 ふかし枠50、70の場合は窓枠見込み寸法が40mm以上必要です。 【クレセントが内窓に当たる場合の対応】 ・外窓とインプラスのクレセント位置をずらす。 ・ふかし枠により外窓との間隔を広げる。 ・外窓が当社製品の時は外窓クレセントをハンドルが小さい物に替える。
開き窓	55mm	「ふかし枠」をご使用ください ふかし枠 20: 35mm≦有効寸法≦54mm ふかし枠 50: 5mm≦有効寸法≦34mm ふかし枠 70: 0mm≦有効寸法≦4mm	ふかし枠50、70の場合は窓枠見込み寸法が40mm以上必要です。 外窓のハンドル、ドアクローザーが内窓に当たらないように取付けてください。 有効寸法はハンドル、ドアクローザーの出幅部からの寸法になります。 (外窓のハンドル操作に25mm程度の空間が必要です。)
テラスドア	55mm		
FIX窓	55mm		
連窓方立	80mm		
コーナー方立	80mm	部屋内側に造作材を取付けてください。	コーナー方立には、ふかし枠は使用できません。
段窓無目	80mm		

【採寸時のご注意】

有効寸法の確認



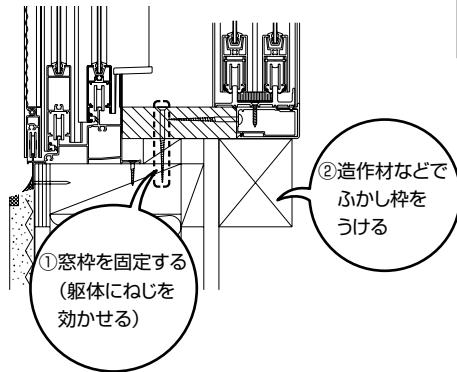
窓枠の状態



ふかし枠施工時は上記の状態でないとい内窓脱落の可能性があるので、ふかし枠の補強例を参考に補強を行ってください。

【ふかし枠補強例】

ふかし枠 50・70



上図は、ふかし枠50の場合の納まり例です。

ご注意 ふかし枠は窓枠の状態により補強が必要になる場合があります。また立ち上がりのある掃出し納まりの場合は必ずこのような補強(①～②)を全て行ってください。

【引違い窓クレセント位置・中棧位置の指定について】

外窓とインプラスのクレセント、中棧位置を合わせたいときは、外窓のP・A寸法を正確に測定してください。

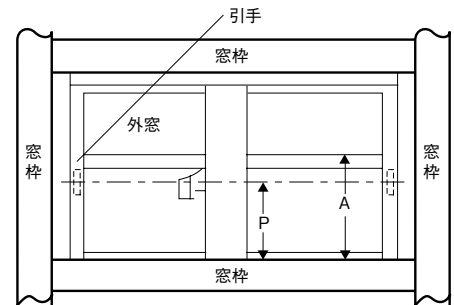
※中棧(A)を指定の場合には、クレセント位置(P)は[SG]P=A-102.5、

[PG]P=A-110となります。

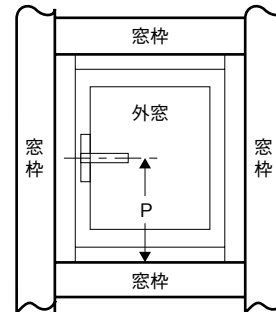
※引手位置とクレセント位置(P)は同寸法です。

P・A寸法範囲

	開口寸法H(mm)	P・A寸法(mm)の条件
引違い窓 (クレセント位置指定)	258≦H≦331	91.5≦P≦146
	332≦H≦480	120≦P≦220
	481≦H≦1400	H/4≦P≦3H/4かつH-P≦800
	1401≦H	H/4≦P≦3H/4かつH-P≦1454
引違い窓(中棧位置指定)	[SG] H/4+102.5≦A≦3H/4+102.5かつH-A≦1351.5 [PG] H/4+110≦A≦3H/4+110かつH-A≦1344	
引違い窓(中棧・クレセント別指定)	1401≦H	[SG] A>Pの場合A≧P+102.5 A<Pの場合P≧A+34.284≦H-A≦1984 [PG] A>Pの場合A≧P+110 A<Pの場合P≧A+26.5.284≦H-A≦1984



P-窓枠上面よりクレセント中心までの寸法
A-窓枠上面より中棧上面までの寸法



【開き窓ハンドル位置の指定について】

外窓とインプラスのハンドル位置を合わせたいときは、外窓のP寸法を正確に測定してください。

P寸法範囲

	開口寸法H(mm)	P寸法(mm)
開き窓 (ハンドル位置指定時)	360≦H≦519	130≦P≦H-130
	520≦H	H/4≦P≦3H/4

【クレセントなし・ハンドルなしの仕様について】

引違いのクレセントなし仕様ではインプラスの基本性能(断熱、気密等)が満足できないため、その内容を了解していただいた上での特注仕様となります。開き窓・テラスドアのハンドルなし仕様につきましては、窓を閉じた状態で固定できないことから製作できません。

【和室にインプラスを取付けする場合について】

和室の鴨居・敷居に取付けする場合、溝が付いているところは埋木したうえで取付けしてください。

そのまま付けますと、枠が歪んだり、波打ちしたりします。