



●この説明書は、必ず取付けされる方にお渡しください。※ 内はロットNo.表示位置を示します。

■取付けされる方へのお願い

●本説明書で使われているマークには、以下のような意味があります。

▲注意 …取付けを誤った場合に、使用者などが中程度の傷害・軽傷を負う危険又は物的損害の発生が想定されます。冒頭にまとめて記載していますので必ずお読みください。

▲注意

●取付けは対応する人数で行なってください。思わぬケガをするおそれがあります。

●障子の外れや脱落の原因になるおそれがありますので、下記事項をお守りください。

・取付け面のタイル面が製品重量にたえられることを確認してください。

・開口部の水勾配が 1° 以上の場合は、枠が水平になるように調整材等を張り付けてください。

・タイル面にねじで固定後、ゆるみ・ガタツキのないことを確認してください。

・必ず指定の取付けねじを指定の本数使用して取付けてください。

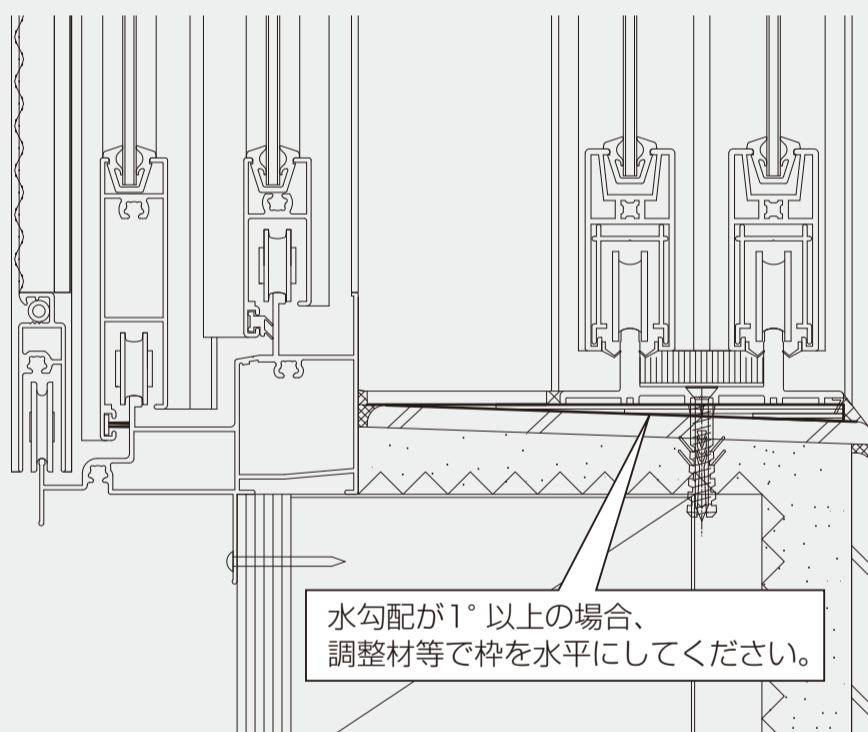
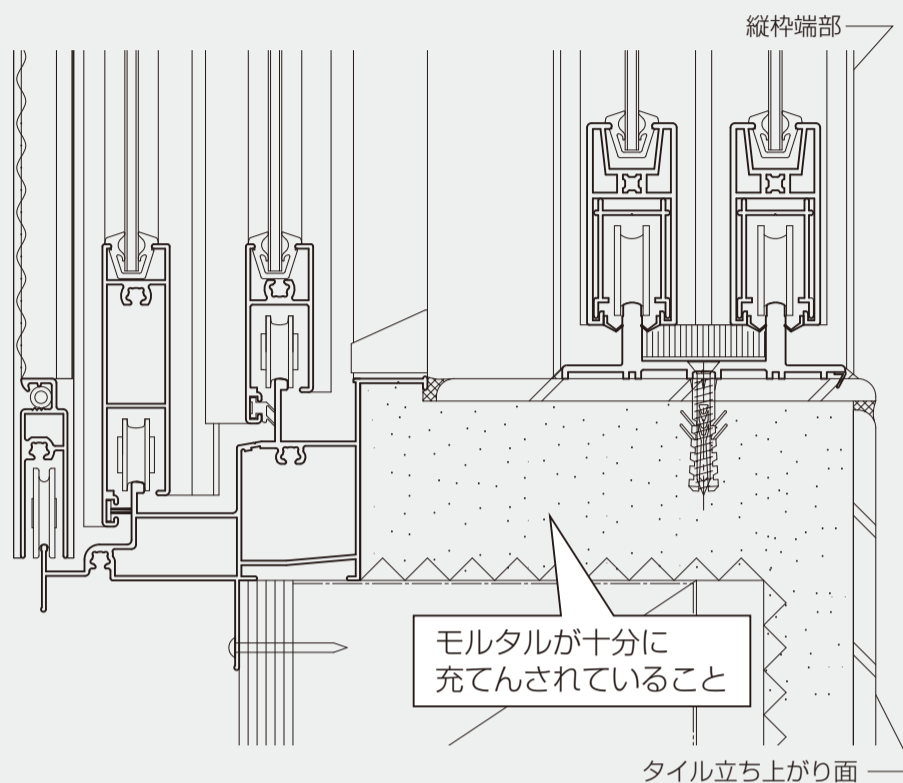
・障子の建込み後、必ず建付け調整を行い、障子と上枠レールの掛かりを4mm以上確保してください。障子が脱落するおそれがあります。

●本製品をタイル四方アルミ額縁に取付けの際は、別売品の「アルミ額縁取付けねじセット」を使用してください。枠が額縁に確実に固定できず外れるおそれがあります。

●漏水の原因になるおそれがありますので、下記事項をお守りください。

・上、下、縦枠のタイル面・アルミ額縁のねじ固定は、必ず $\phi 5$ (アルミ額縁の場合は $\phi 8$)のドリルで下穴(深さ25~30mm)をあけ、コーキング材を充てんした後、**㊸**フィッシャープラグ (アルミ額縁の場合は**㊸**ウェルナット(別売品)を使用)を差し込んでから行なってください。

●タイル面へ下穴をあける際は、タイルの端部を避け、必ず磁器タイル用ドリルを使用してください。タイルが割れるおそれがあります。



■取付け上のお願い

●図面中の記号は使用するねじ・部品の種類を表します。「■使用部品一覧表」を参照の上で使用ください。

●枠は水糸などを張って、曲がりのないように取付けてください。

●ソリや伸びを防止するため、直射日光に当たった状態で放置しないでください。

●樹脂は割れたり傷ついたりしやすいため、ぶついたりこすったりしないでください。

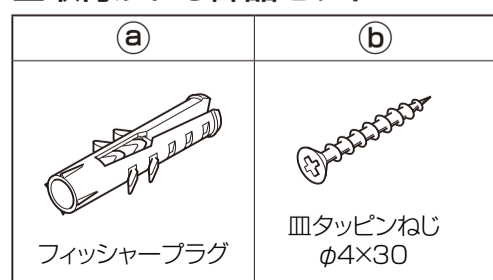
●樹脂部材ねじ止めの際は、締めすぎないでください。樹脂が割れたり、ねじが貫通したりするおそれがあります。

●樹脂材に荷重がかからないよう、保管・輸送の際は保護してください。

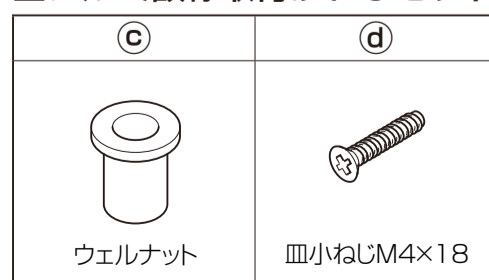
●本製品は「タイル納まり」仕様です。取付け面がタイル納まりであることを確認してください。ユニットバス納まりには取付けできません。

■使用部品一覧表

■取付けねじ部品セット



■アルミ額縁取付けねじセット(別売品)



■取付け順序

1 取付け開口部の確認

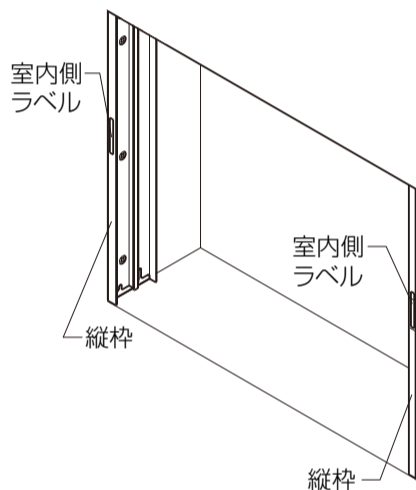
①取付ける開口部H1～H3、W1～W3の寸法差が3mm以内であることを確認してください。(図1)

②取付ける開口部のそれぞれのたわみが、図2に示す量以内であることを確認してください。(図2)

③取付け開口部の対角差が3mm以内であることを確認してください。(図3)

※開口部の寸法差やたわみが限度をこえている場合は、枠との間にライナーを敷いて調整してください。(その際発生した枠と開口のすき間には、コーキング材でふさいでください。)

2 縦枠の取付け



※アルミ額縁へ取付けの場合は、専用の取付けセット(別売品)を使用してください。

■取付け詳細

1 取付け開口部の確認

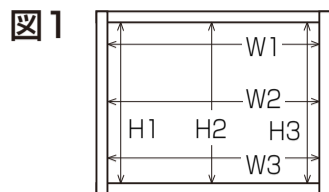


図2

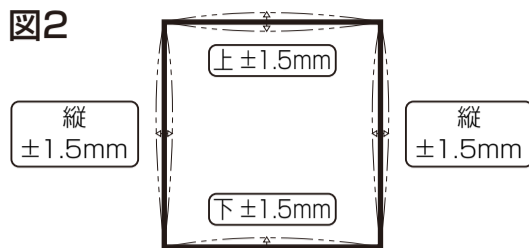
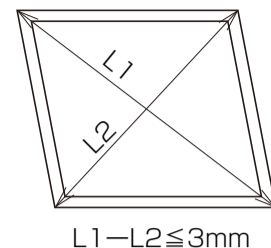


図3



▲ 注意

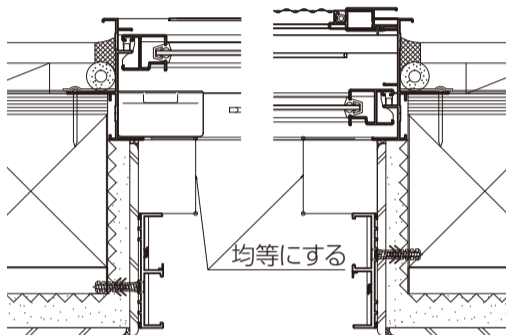
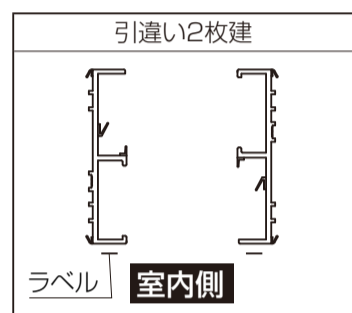
●開口部の水勾配が1°以上の場合は、枠が水平になるように調整材等を張り付けてください。

※調整材を張り付けた場合の開口寸法は、張り付け後の寸法で測定してください。

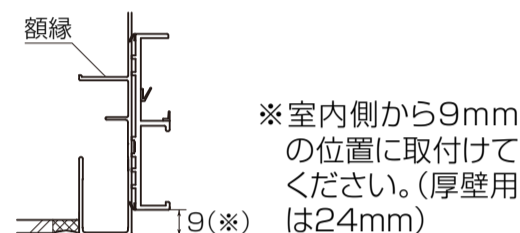
2 縦枠の取付け

※縦枠の向きは縦枠に張ってあるラベルを参照してください。

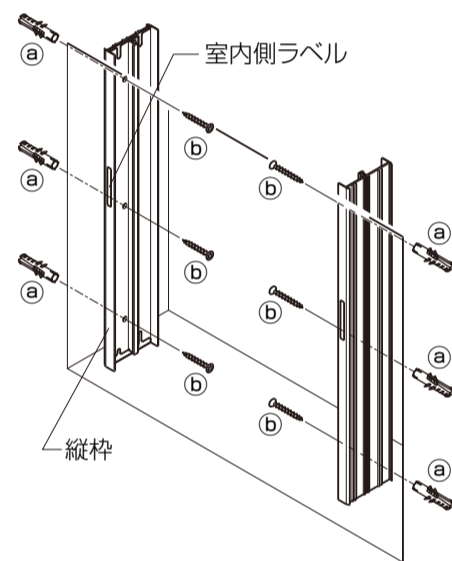
※縦枠の位置出しは下図のように窓枠室内側から一定にしてください。



■タイル四方額縁使用の場合

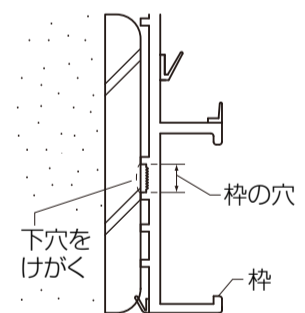


※室内側から9mmの位置に取付けてください。(厚壁用は24mm)

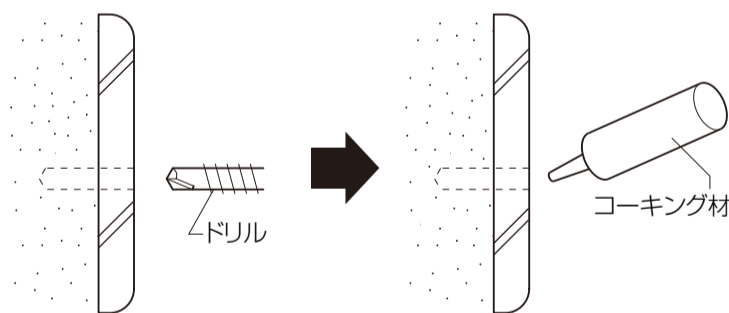


- ①開口部に縦枠をあて、縦枠にあいている穴に合わせて下穴をけがきます。
※タイル四方額縁使用の場合は、室内側から9mmの位置に取付けてください。(厚壁用は24mm)
- ②けがきに合わせてタイル面にタイル用ドリルでφ5の下穴(深さ25～30mm)をあけ、コーキング材を充てんします。
※アルミ額縁の場合はφ8の下穴をあけてください。
- ③①フィッシャープラグを下穴に差し込みます。
(タイル面から飛び出ないようにしてください。)
- ※アルミ額縁の場合は③ウェルナット(別売品)を使用してください。
- ④①フィッシャープラグの中にコーキング材を充てんします。
- ⑤もう一度縦枠をあて、⑥皿タッピンねじφ4×30で固定します。
※アルミ額縁の場合は④皿小ねじM4×18を使用してください。

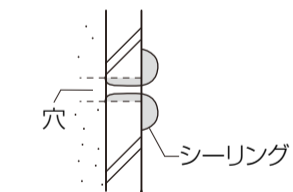
①穴に合わせて下穴をけがきます。



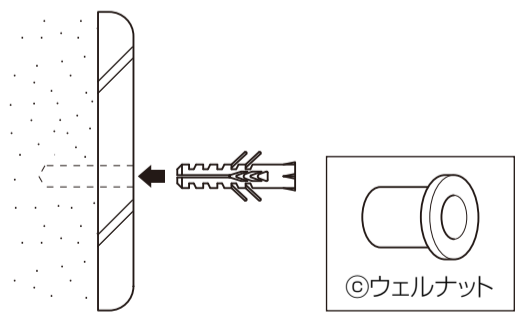
②ドリルで穴をあけ、コーキング材を充てんします。
※アルミ額縁とタイルで下穴径は異なります。



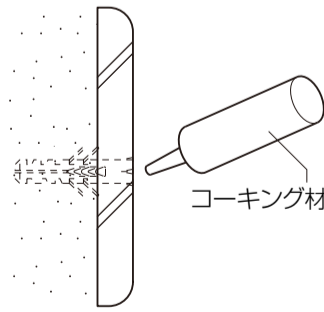
※アルミ額縁の場合はシーリング材を穴まわりに先うちしてください。



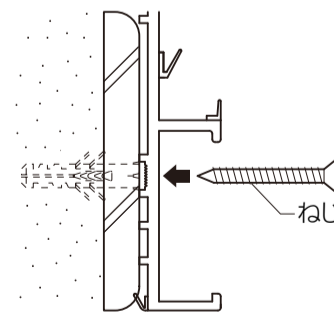
③①フィッシャープラグを差し込みます。
※アルミ額縁の場合は③ウェルナット(別売品)を使用してください。



④コーキング材を充てんします。



⑤ねじで固定し、ねじ頭をコーキング材(下枠のみ)で塞ぎます。



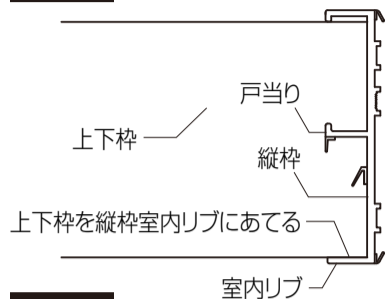
▲ 注意

- タイル面・アルミ額縁へのねじ固定は、かならずφ5(アルミ額縁の場合はφ8)のドリルでタイル面に下穴(深さ25～30mm)をあけ、コーキング材を充てんした後に①フィッシャープラグ(アルミ額縁の場合は③ウェルナット(別売品))を差し込んでから行なってください。
- タイル面へ下穴をあける際は、タイルの端部を避け、必ず磁器タイル用ドリルを使用してください。タイルが割れるおそれがあります。
- タイル面・アルミ額縁にねじで固定後、ゆるみ・ガタツキのないことを確認してください。

お願い

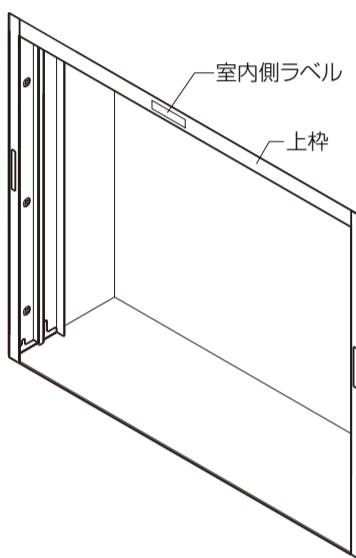
上下枠は、縦枠の室内リブにあてて取付けてください。障子が縦枠の戸当りに正しく当たらなくなるおそれがあります。

室外側



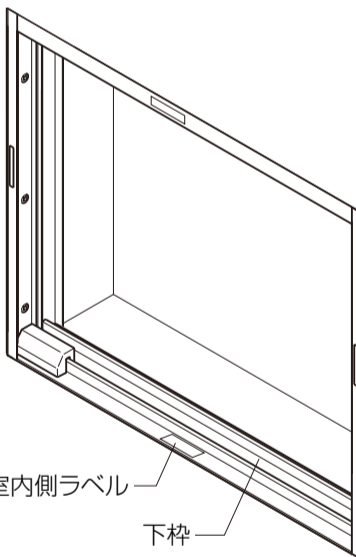
室内側

3 上枠の取付け



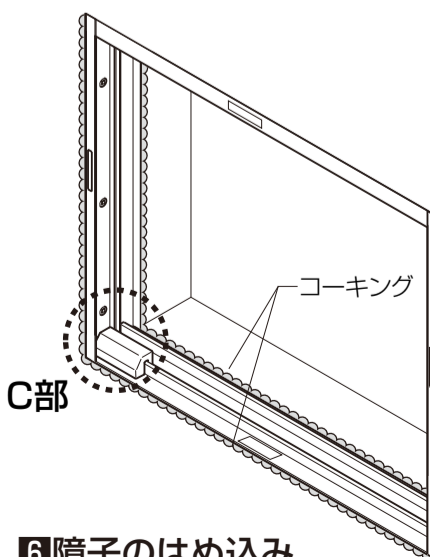
※アルミ額縁へ取付けの場合は、専用の取付けセット(別売品)を使用してください。

4 下枠の取付け



※アルミ額縁へ取付けの場合は、専用の取付けセット(別売品)を使用してください。

5 枠まわりのコーキング処理



6 障子のはめ込み

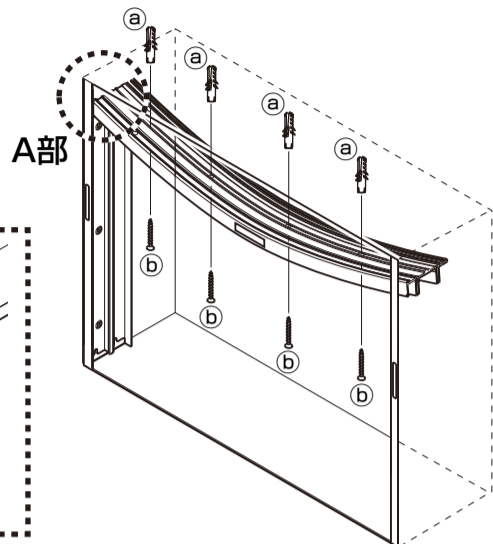
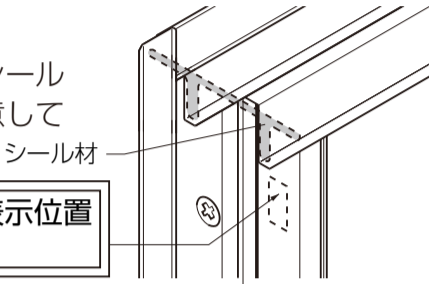
3 上枠の取付け

- ①上枠を下図のように内側にたわませてはめ込みます。この時、室内側ラベルが室内側にくるようにしてください。
- ②上枠にあいている穴に合わせて下穴をけがきます。
- ③けがきに合わせてタイル面にタイル用ドリルでφ5の下穴(深さ25~30mm)をあけ、コーキング材を充てんします。
※アルミ額縁の場合はφ8の下穴をあけてください。
- ④①フィッシャープラグを下穴に差し込みます。
(タイル面から飛び出ないようにしてください。)
※アルミ額縁の場合は①ウェルナット(別売品)を使用してください。
- ⑤①フィッシャープラグの中にコーキング材を充てんします。
- ⑥もう一度上枠をはめ込み、⑥皿タッピンねじφ4×30で固定します。
※アルミ額縁の場合は⑥皿小ねじM4×18を使用してください。

■A部詳細図

※はめ込みの際に、縦枠のシール材がめくれないように注意してください。

ロットNo,表示位置
左縦枠上部

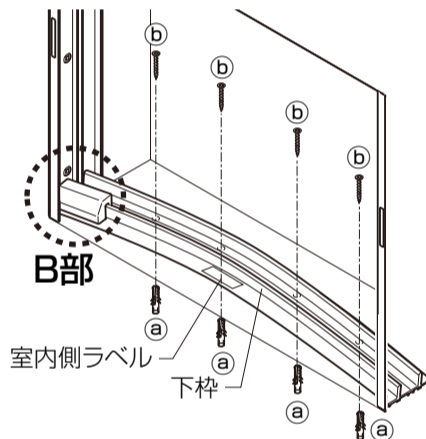


▲ 注意

- タイル面・アルミ額縁へのねじ固定は、かならずφ5(アルミ額縁の場合はφ8)のドリルでタイル面に下穴(深さ25~30mm)をあけ、コーキング材を充てんした後に①フィッシャープラグ(アルミ額縁の場合は①ウェルナット(別売品)を使用)を差し込んでから行なってください。
- タイル面へ下穴をあける際は、タイルの端部を避け、必ず磁器タイル用ドリルを使用してください。タイルが割れるおそれがあります。
- タイル面・アルミ額縁にねじで固定後、ゆるみ・ガタツキのないことを確認してください。

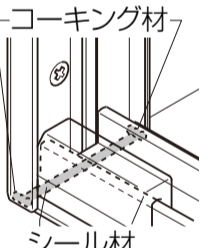
4 下枠の取付け

- ①B部詳細図のように両縦枠下部(下枠はめ込み部)にコーキング材を充てんした後に、下枠を右図のように内側にたわませてはめ込みます。この時、室内側ラベルが室内側にくるようにしてください。
- ②下枠にあいている穴に合わせて下穴をけがきます。
- ③けがきに合わせてタイル面にタイル用ドリルでφ5の下穴(深さ25~30mm)をあけ、コーキング材を充てんします。
※アルミ額縁の場合はφ8の下穴をあけてください。
- ④①フィッシャープラグを下穴に差し込みます。(タイル面から飛び出ないようにしてください。)
- ⑤①フィッシャープラグの中にコーキング材を充てんします。
※アルミ額縁の場合は①ウェルナット(別売品)を使用してください。
- ⑥もう一度下枠をはめ込み、⑥皿タッピンねじφ4×30で固定します。
※アルミ額縁の場合は⑥皿小ねじM4×18を使用してください。
- ⑦ねじ頭をコーキング材で塞ぎます。



■B部詳細図

※はめ込みの際に、縦枠のシール材がめくれないように注意してください。
※はめ込み前に縦枠下部(下枠はめ込み部)にコーキング材を充てんしてください。



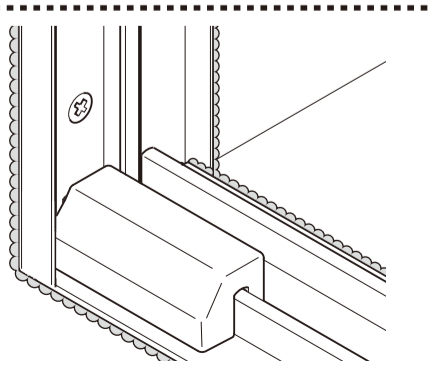
▲ 注意

- タイル面・アルミ額縁へのねじ固定は、かならずφ5(アルミ額縁の場合はφ8)のドリルでタイル面に下穴(深さ25~30mm)をあけ、コーキング材を充てんした後に①フィッシャープラグ(アルミ額縁の場合は①ウェルナット(別売品)を使用)を差し込んでから行なってください。
- タイル面へ下穴をあける際は、タイルの端部を避け、必ず磁器タイル用ドリルを使用してください。タイルが割れるおそれがあります。
- タイル面・アルミ額縁にねじで固定後、ゆるみ・ガタツキのないことを確認してください。

5 枠まわりのコーキング処理

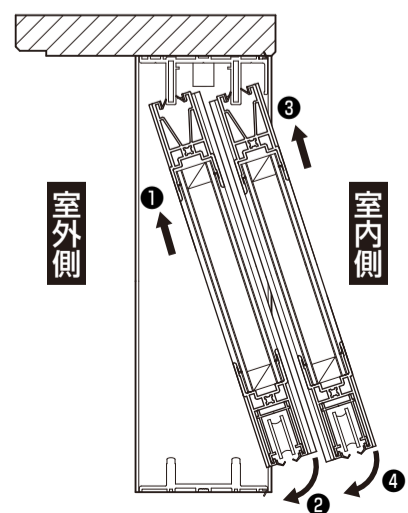
枠の四隅にマスキングテープを張り、コーキング材を充てんします。

■C部詳細図



6 障子のはめ込み

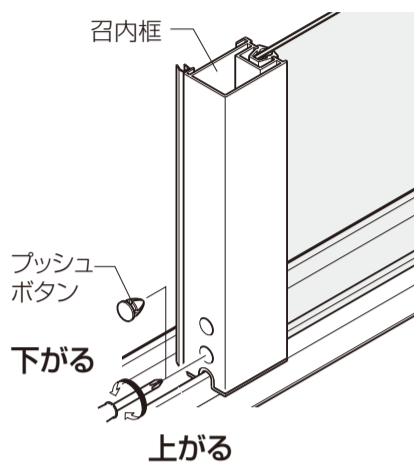
障子を下図の手順で建込みます。



7 建付け調整

■戸車調整

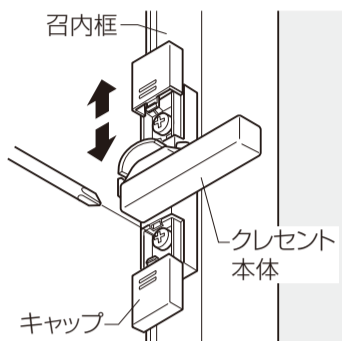
- プッシュボタンをいったん外して調整します。(調整後はプッシュボタンを押し込んでください。)



■クレセント調整

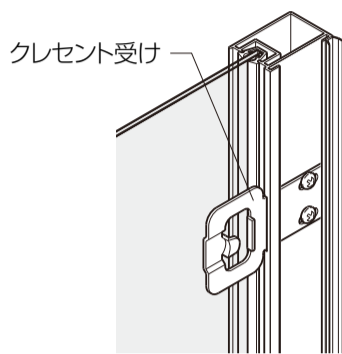
【上下方向の調整】 (クレセント本体)

- ①キャップを外します。
 - ②プラスドライバーでねじをゆるめてクレセント本体を上下に動かします。
- ※調整後はしっかりねじを締めて、キャップをしてください。



【左右方向の調整】 (クレセント受け)

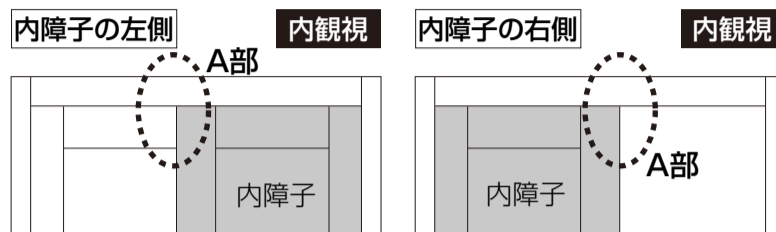
- プラスドライバーでねじをゆるめてクレセント受けを左右に動かします。



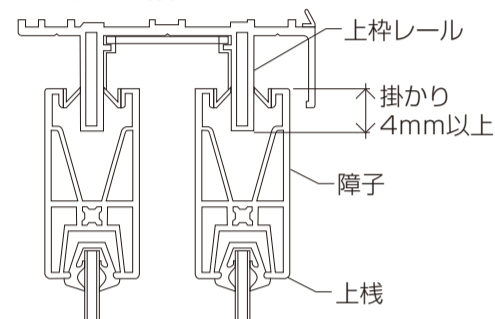
■掛かりの確認

- 各障子の左右の掛かりが4mm以上確保されていることを、開口W中央部で確認してください。
- ※3枚建障子などで、開口W中央部で確認できない場合は、確認箇所を開口W中央に一番寄せた状態で確認してください。

■掛かり確認箇所(2枚建 内障子の場合)

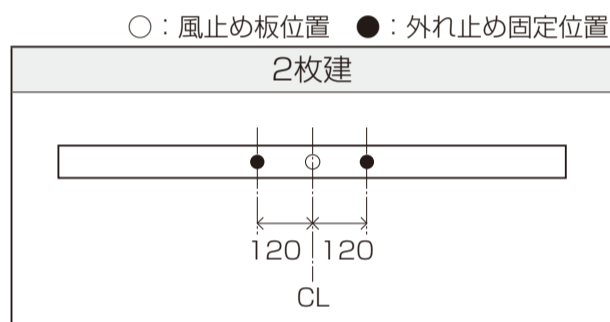
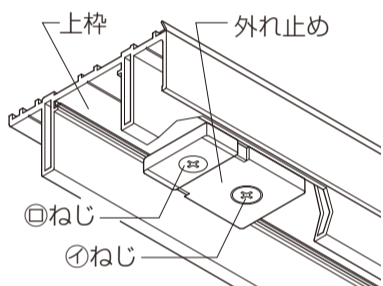


■A部詳細図



8 外れ止めの固定

- 障子建て込み後、障子を左右どちらかに移動し、下表の位置に外れ止めを移動し、外れ止めの◎のねじ(2個)で固定します。
- ※◎のねじは締めすぎないでください。部品が外れる場合があります。



- ※変則2枚建については、障子を閉めた状態で、外れ止めが掛かる位置で固定してください。

■外れ止めの調整

- 外れ止め固定後、外れ止めのねじ①を締めて外れ止めを下げます。
- ※障子の開閉に支障のない高さまで下げてください。
- ※内障子を持ち上げて外れないことを確認してください。
- ※外れ止めの高さを調整する場合は、①のねじで調整してください。
- ※変則2枚建の時は障子を閉めた状態で外れ止めが機能します。

■障子の外し方

- 外れ止めの①と◎のねじをゆるめて端に移動した後、障子を取外してください。

■水たまり防止部材の取付け(別売品)

- ①水たまり防止部材を左右のチリを合わせタイル面に置き、部材周りをコーキングで充てんします。
- ②出巾方向の調整については、必要に応じて、取付位置の調整もしくは本部材を追加し、部材同士間をコーキングで充てんして使用してください。

お願い
 本部材をご使用の際は本部材の巾を考慮して、インプラス枠の取付け位置を決めてください。必要以上に※寸法をとると本部材が入らなくなるおそれがあります。

