

●この説明書は、必ず取付けされる方にお渡しください。※内はロットNo.表示位置を示します。

■取付けされる方へのお願い

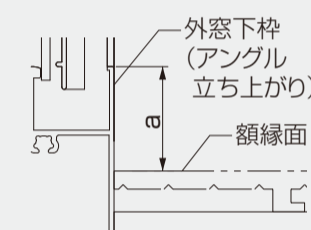
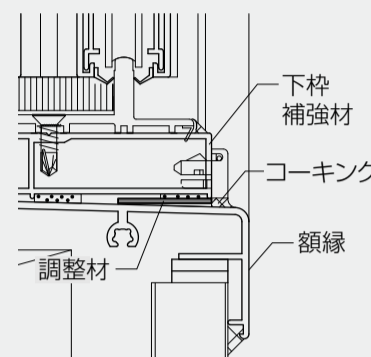
●本説明書で使われているマークには、以下のような意味があります。

▲注意…取付けを誤った場合に、使用者などが中程度の傷害・軽傷を負う危険又は物的損害の発生が想定されます。冒頭にまとめて記載していますので必ずお読みください。

▲注意

●取付けは対応する人数で行ってください。思わぬケガをするおそれがあります。
●枠・障子の外れや脱落の原因になるおそれがありますので、下記事項をお守りください。

- ・必ず指定の取付けねじを指定の本数使用してください。
- ・開口部の水勾配が1°以上の場合は、右図のように下枠補強材が水平になるように調整材などを張付けてください。
- ・障子の建込み後、必ず建付け調整を行い、障子と上枠レールの掛かりを4mm以上確保してください。障子が脱落するおそれがあります。
- ・樹脂額縁下面へ下枠補強材を固定する際は、必ず樹脂額縁から窓台までの高さを確認し、④高さ調整パイプを差込み樹脂額縁面と同じ高さにしてねじ固定をしてください。
- ・下枠補強材の取付穴加工は窓台上面まで行ってください。
- ・額縁にねじで固定後、ゆるみ・ガタツキのないことを確認してください。
- ・アルミ額縁の場合は下記事項をお守りください。
 - 別売品の⑤ウェルナットをご使用ください。
 - 枠を別売品の⑥皿小ねじで固定する際、 $2\text{N}\cdot\text{m}$ {20kgf・cm}以下のトルクで締付けてください。
- ・外窓にアングルがない場合は、事前に右記a寸法を採寸し、別売品の「高さ調整パイプ」を手配し、ご使用してください。



●アルミ四方額縁が取付されている場合は、必ず別売品の「アルミ額縁用取付ねじセット」をご使用してください。枠が額縁に確実に固定できず外れるおそれがあります。

●漏水の原因になるおそれがありますので、下記事項をお守りください。

- ・調整材を使用した場合、必ず⑦コーキング材で下枠補強材の排水弁をふさがないように充てんしてください。
- ・下枠補強材を固定する際は、必ず④高さ調整パイプと取付け穴のすき間に⑦コーキング材を充てんしてください。
- ・樹脂額縁面のねじ固定は、必ず指定の穴径のドリルで下穴をあけ、⑧アリゲータープラグを差し込んでコーキング材を充てんしてください。

■取付け上のおお願い

- 図面中の記号は使用するねじ・部品の種類を表します。「■使用部品一覧表」を参照の上で使用ください。
- 枠は水糸などを張って、曲がりのないように取付けてください。
- ソリや伸びを防止するため、直射日光に当たった状態で放置しないでください。
- 樹脂は割れたり傷ついたりしやすいため、ぶついたりこすったりしないでください。
- 樹脂部材ねじ止めの際は、締めすぎないでください。樹脂が割れたり、ねじが貫通したりするおそれがあります。
- 樹脂材に荷重がかからないよう、保管・輸送の際は保護してください。
- 本製品の下の補強材を取付けると、外窓の障子が外せなくなるおそれがあります。
- 本製品は、「ユニット納まり」仕様です。取付け面がユニット納まりであることを確認してください。又、納まりタイプによって取付け方法が異なり、サイズによって取付けできない場合がありますので、事前に納まり・額縁寸法を確認してください。

■使用部品一覧表

■取付けねじ部品セット

①	②	③
アリゲータープラグ	皿木ねじ φ3.1×20	皿ドリルねじ φ4×13

■下枠補強材部品セット

④	⑤	⑥
高さ調整パイプ	トラスタッピンねじ (ボンドドワッシャー付) φ5×90	コーキング材

■アルミ額縁用取付部品ねじセット (別売品)

⑧	⑨
ウェルナット	皿小ねじ M4×18

※高さ調整パイプは納まりによってタイプが異なります。

■取付け順序

1 取付け開口部の確認

■取付け詳細

1 取付け開口部の確認

図1

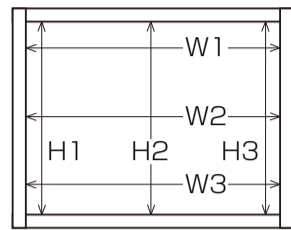


図2

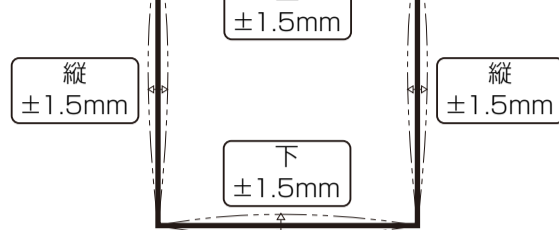
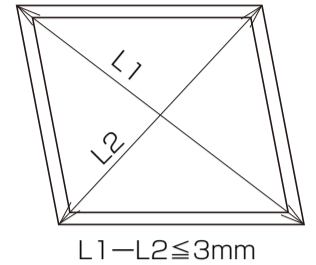


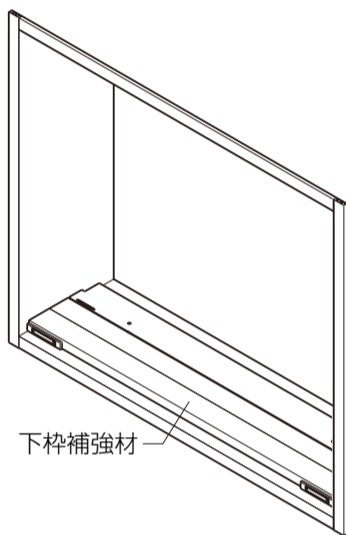
図3



お願い

※枠取付時に、取付面のユニットバスの注意・お願いラベルが隠れる場合は、お施主様に確認して対応方法を相談してください。

2 下枠補強材の取付け



下枠補強材

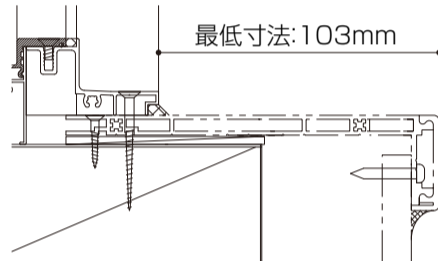
2 下枠補強材の取付け

①取付け位置が納まりによって異なります。

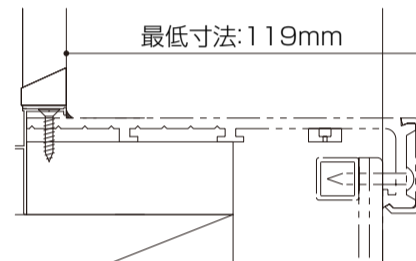
現在の外窓と額縁の納まりが以下、A～Cのどのタイプにあてはまるかを確認してください。

※現在取付けされている額縁見込み寸法が最低寸法以上あることを確認してください。

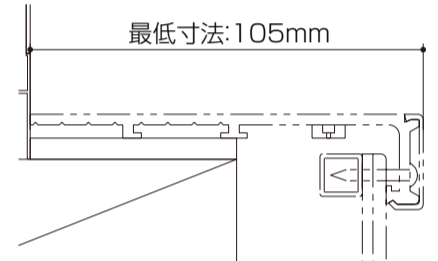
A；トステムユニットバス納まり



B；外窓アングル付納まり



C；外窓アングルなし納まり



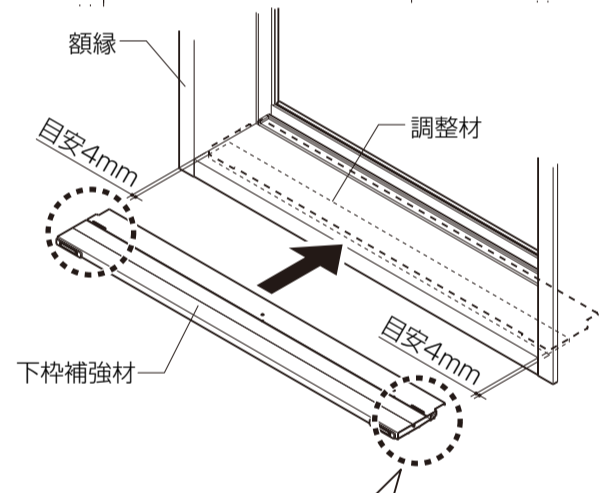
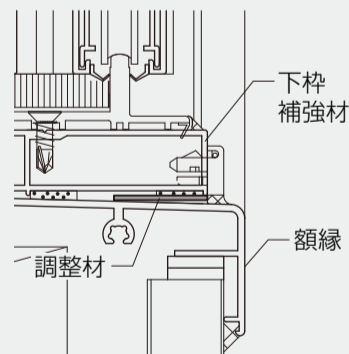
②下枠補強材の端部チリを合わせて配置してください。
アルミ両端部のチリを均等にして、下図A～Cの各位置に配置します。

※室内・室外位置は、納まりによって異なりますので下図参照してください。

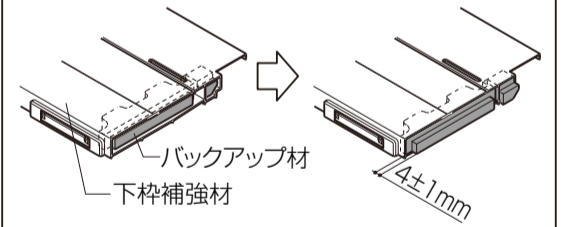
※下枠補強材が水平にならない場合は調整材を使用してください。

▲ 注意

・開口部の水勾配が1°以上の場合は、下図のように下枠補強材が水平になるように調整材などを張付けてください。

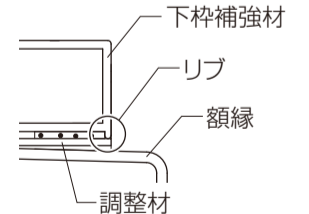


※下枠補強材端部のバックアップ材がもぐり込んでいる場合は、4±1mm程度、取出してください。

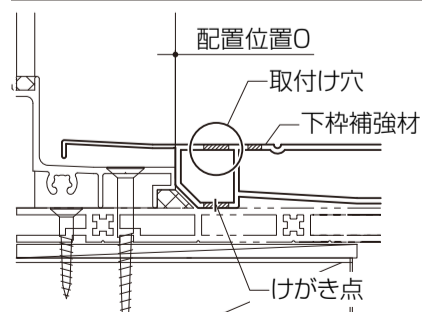


お願い

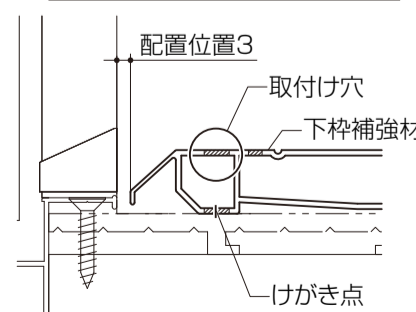
※調整材は、右図のように下枠補強材リブが乗る位置に配置してください。



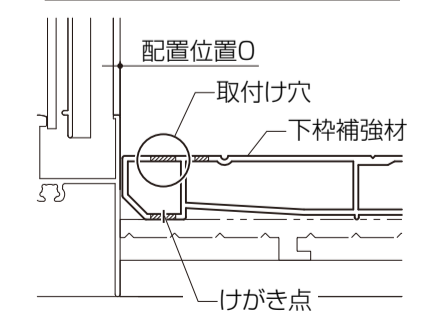
A；トステムユニットバス納まり



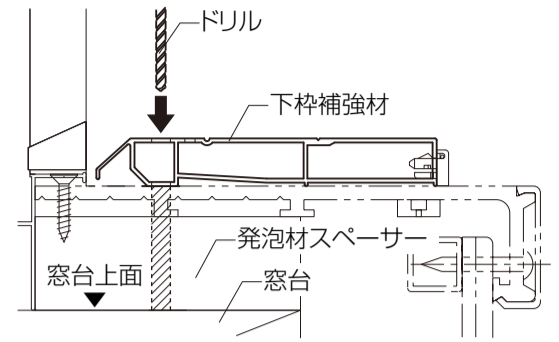
B；外窓アングル付納まり



C；外窓アングルなし納まり

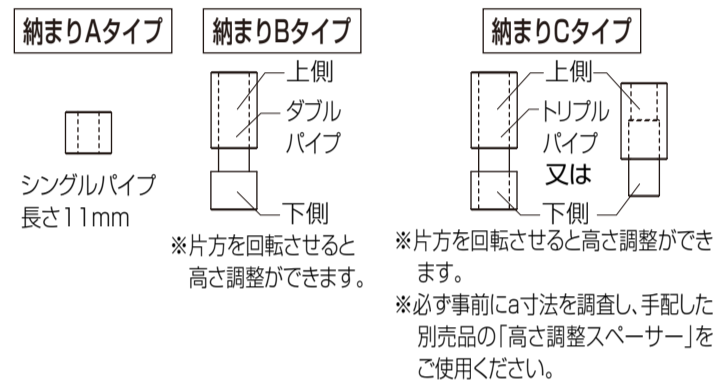


- ③取付穴にあわせて下穴をけがいてください。
 ※けがき難い場合は、同梱の㊸トラスタッピンねじでけがいてください。
- ④けがきにあわせて額縁にドリルでφ12.5mmの穴をあけてください。(額縁下部に発泡材のスペーサーがある場合は窓台上面まで穴をあけてください)



▲ 注意
 ・下枠補強材の取付穴加工は窓台上面まで行ってください。

- ⑤㊸高さ調整パイプを額縁にあけた穴に挿入し、取付穴と㊸高さ調整パイプのすき間に㊹コーキング材を充てんします。
 ※高さ調整パイプを額縁内に落とさないようにしてください。
 ※高さ調整パイプは納まりによって異なります。ダブル(トリプル)パイプは高さ調整し、額縁上面と同じ高さになるようにしてください。



▲ 注意
 ・樹脂額縁下面へ下枠補強材を固定する際は、必ず樹脂額縁から窓台までの高さを確認し、㊸高さ調整パイプを差込み樹脂額縁面と同じ高さにしてねじ固定をしてください。
 ・下枠補強材を固定する際は、必ず㊸高さ調整パイプと取付け穴のすき間に㊹コーキング材を充てんしてください。

●納まりB・Cタイプの場合
 同梱の㊸のねじを加工した取付穴へ差し、額縁上面までの高さを探寸して別売品の高さ調整パイプを調整してから挿入してください。
 ※納まりCの場合、高さが10mm未満の場合は、更にドリルで窓台を掘り額縁面とパイプの高さが合うようにしてください。

深さを採寸 ⇨ パイプを高さ調整

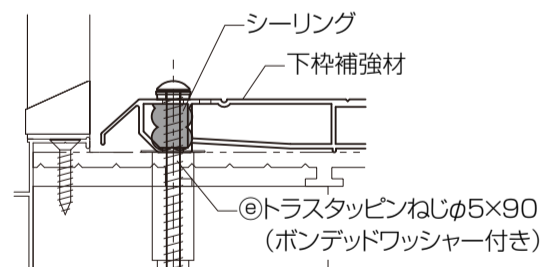
※パイプの高さをA寸法になるように調整

※取付け穴部まわりにコーキング材を充てんしてください。

㊹コーキング材

※取付ねじが共回りしてしまうため、パイプの中にはシールを充てんしないでください。

- ⑥もう一度下枠補強材をあて、取付け穴部に㊹コーキング材を充てんしてください。
- ⑦㊸トラスタッピンねじφ5×90(ボンデッドワッシャー付)で取付けてください。

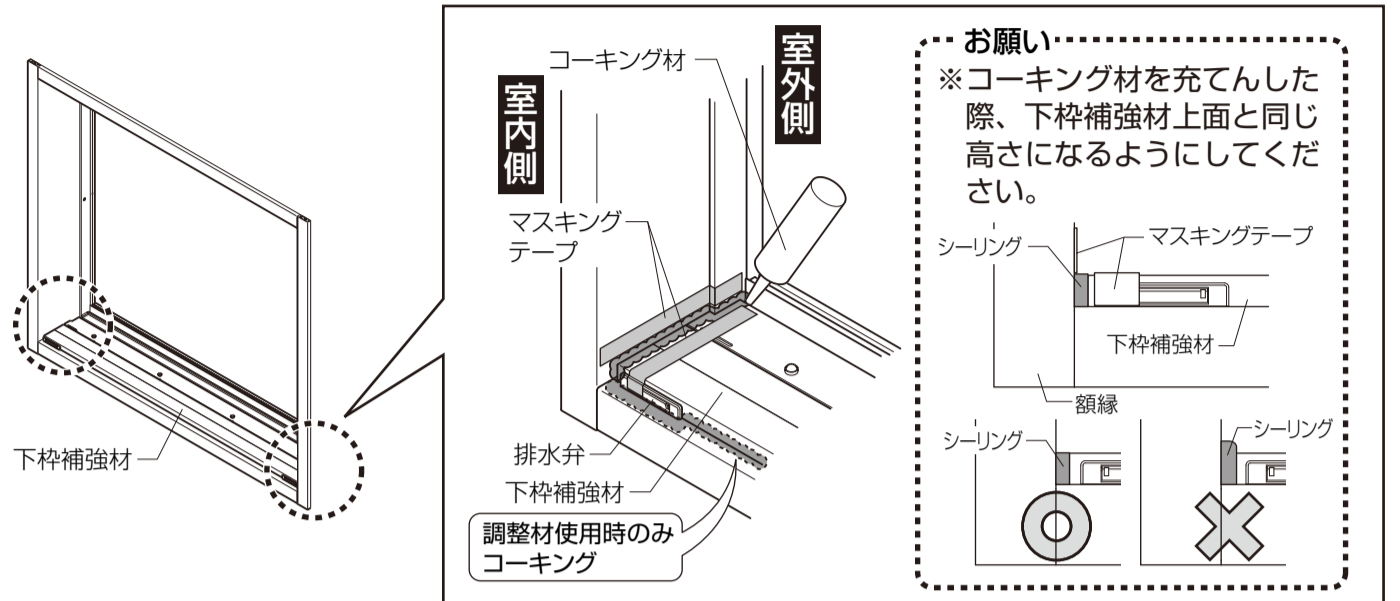


3 下枠補強材のコーキング①

3 下枠補強材のコーキング①

●下枠補強材端部と額縁下部コーナーにマスキングテープを張り、下枠補強材の両端部にコーキング材を充てんします。

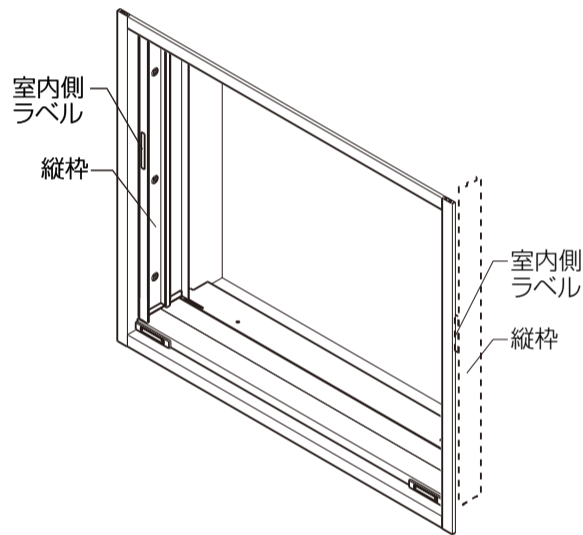
※調整材を使用している場合は、下枠補強材(室内側)と額縁下面にコーキング材を充てんしてください。



▲ 注意

・調整材を使用した場合、必ず①コーキング材で下枠補強材の排水弁をふさがないように充てんしてください。

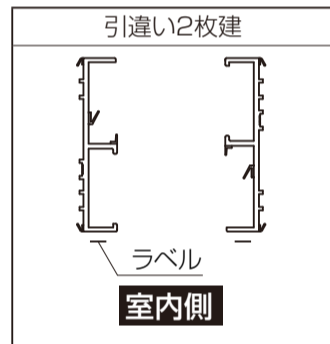
4 縦枠の取付け



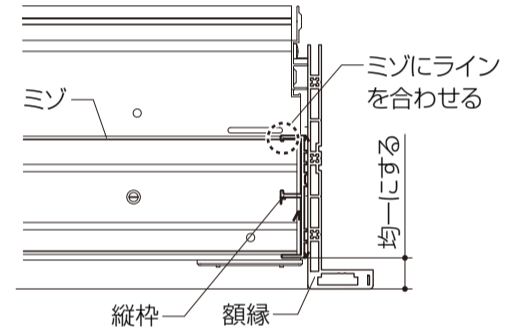
※アルミ額縁の場合は、別売品の取付部品セット内のウェルナット・取付けねじをご使用ください。

4 縦枠の取付け

※縦枠の向きは縦枠に張ってあるラベルを参照してください。

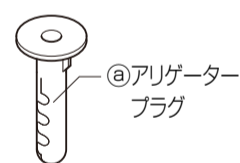


※縦枠の位置だけは右図のように下枠補強材上面のミゾのラインにあわせ、額縁室内側から均一にしてください。

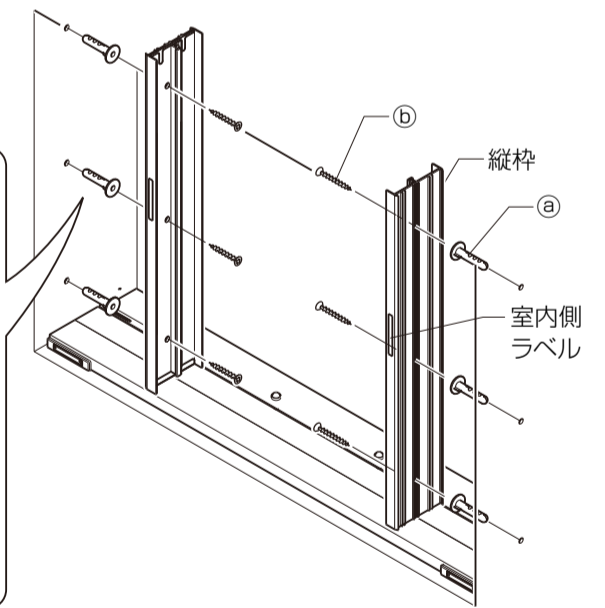


- ①開口部に縦枠をあて、縦枠にあいている穴に合わせて下穴をけがきます。
- ②けがきに合わせて額縁にドリルでφ5の下穴(深さ25～30mm)をあけます。
- ※アルミ額縁の場合は、φ8の下穴をあけてください。
- ③③アリゲータープラグを下穴に差し込みます。
- ※アルミ額縁の場合は、⑧ウェルナット(別売品)を使用します。
- ④④アリゲータープラグの中に①コーキング材を充てんします。
- ⑤もう一度縦枠をあて、⑥皿木ねじφ3.1×20で固定します。
- ※アルミ額縁の場合は別売品の⑥皿小ねじM4×18を使用してください。

■樹脂額縁の場合



■アルミ額縁の場合

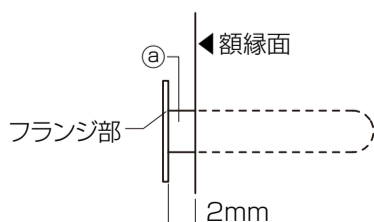


▲ 注意

- ・樹脂額縁面のねじ固定は、必ず指定の穴径のドリルで下穴をあけ、③アリゲータープラグを差し込んで①コーキング材を充てんしてください。
- ・額縁にねじで固定後、ゆるみ・ガタツキのないことを確認してください。
- ・アルミ額縁の場合は下記事項をお守りください。
 - i)別売品の⑧ウェルナットをご使用ください。
 - ii)枠を別売品の⑥皿小ねじで固定する際、2N・m {20kgf・cm}以下のトルクで締付けてください。

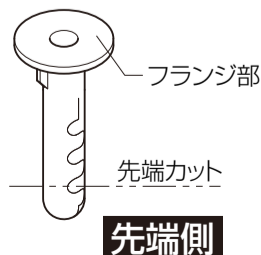
お願い

※③アリゲータープラグはハンマーなどでたたき込み額縁とプラグのフランジ部が2mm以内になしてください。最後まで差込みできなくても問題ありません。



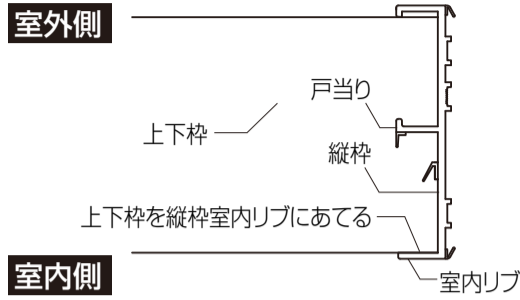
お願い

※室内側の③アリゲータープラグを差込み時、額縁下地材と干渉して最後まで差込できない場合は先端をカットしてください。

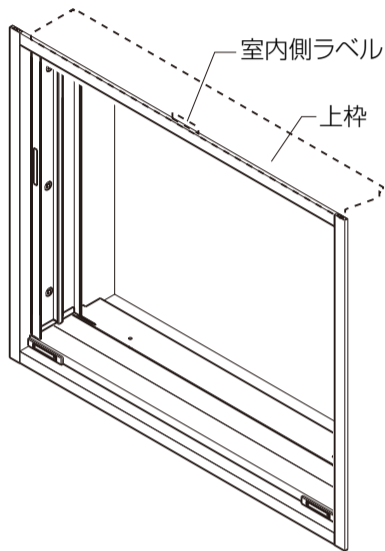


お願い

上下枠は、縦枠の室内リブにあてて取付けてください。障子が縦枠の戸当りに正しく当たらなくなるおそれがあります。



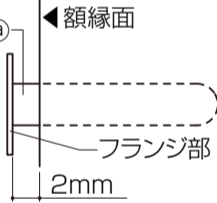
5 上枠の取付け



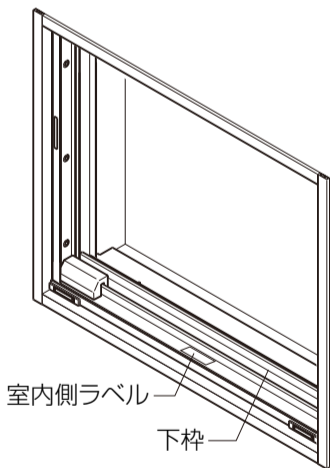
※アルミ額縁の場合は、別売品の取付部品セット内のウェルナット・取付けねじをご使用ください。

お願い

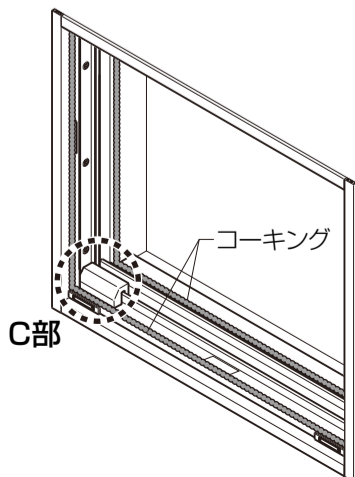
※①アリゲータープラグはハンマーなどでたたき込み額縁とプラグのフランジ部が2mm以内にしてください。最後まで差込みできなくても問題ありません。



6 下枠の取付け

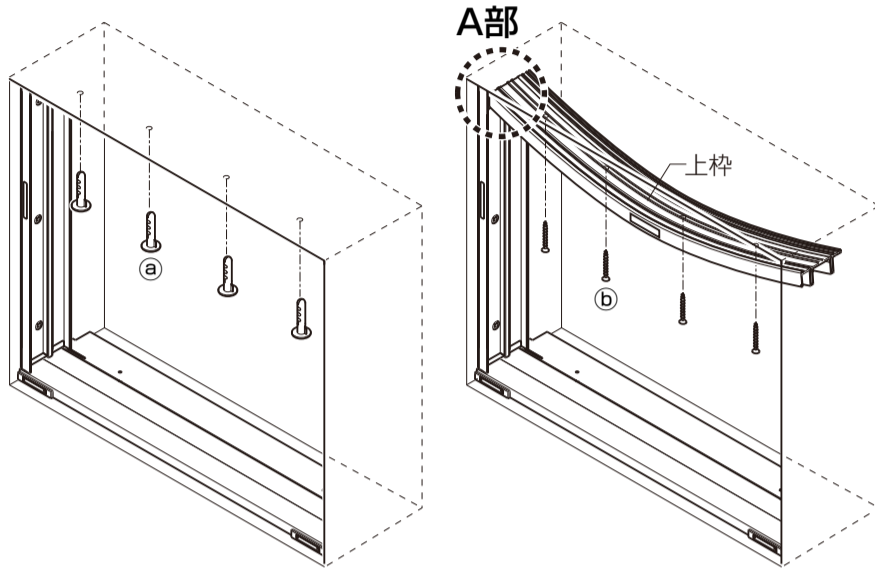


7 枠まわりのコーキング処理と下枠補強材のコーキング②



5 上枠の取付け

- ①上枠を下図のように内側にたわませてはめ込みます。この時、室内側ラベルが室内側にくるようにしてください。
- ②上枠にあいている穴に合わせて下穴をけがきます。
- ③けがきにに合わせて額縁にドリルでφ5の下穴(深さ25～30mm)をあけます。
※アルミ額縁の場合はφ8の下穴をあけてください。
- ④①アリゲータープラグを下穴に差込みます。
※アルミ額縁の場合は、⑤ウェルナット(別売品)を使用します。
- ⑤①アリゲータープラグの中に⑥コーキング材を充てんします。
- ⑥もう一度上枠をはめ込み、⑦皿木ねじφ3.1×20で固定します。
※アルミ額縁の場合は別売品の⑧皿小ねじM4×18を使用してください。



A部詳細図

※はめ込みの際に、縦枠のシール材がめくれないように注意してください。



注意

- ・樹脂額縁面のねじ固定は、必ず指定の穴径のドリルで下穴をあけ、①アリゲータープラグを差し込んでコーキング材を充てんしてください。
- ・額縁にねじで固定後、ゆるみ・ガタツキのないことを確認してください。
- ・アルミ額縁の場合は下記事項をお守りください。
i)別売品の⑤ウェルナットをご使用ください。
i) 枠を別売品の⑧皿小ねじで固定する際、2N・m {20kgf・cm} 以下のトルクで締付けてください。

お願い

※室内側の①アリゲータープラグを差込み時、額縁下地材と干渉して最後まで差込めない場合は先端をカットしてください。

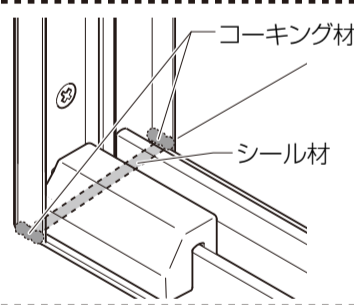


6 下枠の取付け

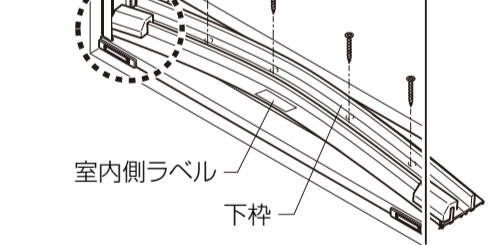
- ①下図のように両縦枠下部(下枠はめ込み部)にコーキング材を充てんした後に、下枠を右図のように内側にたわませてはめ込みます。
※この時、室内側ラベルが室内側にくるようにしてください。
- ②③皿ドリルねじφ4×13で、下枠を下枠補強材にねじ止めします。

B部詳細図

※はめ込みの際に、縦枠のシール材がめくれないように注意してください。
※はめ込み前に縦枠下部(下枠はめ込み部)にコーキング材を充てんしてください。



B部



7 枠まわりのコーキング処理と下枠補強材のコーキング②

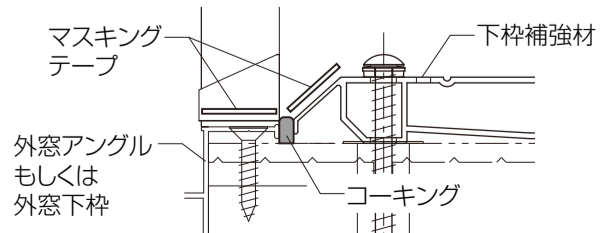
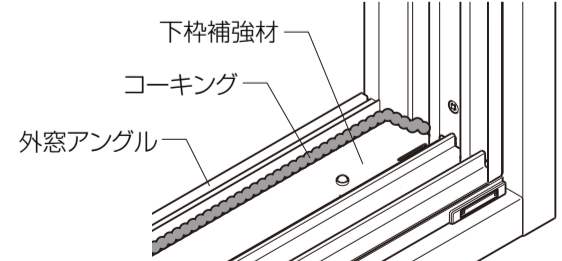
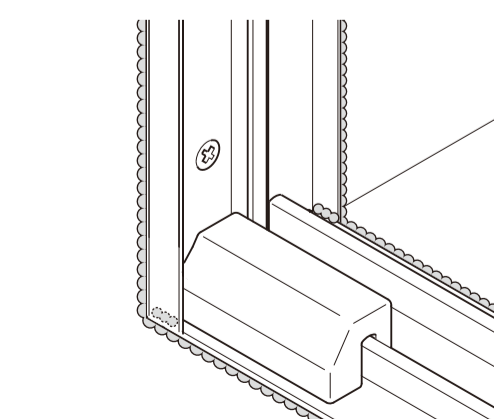
【枠まわりのコーキング処理】

※枠の四隅にマスキングテープを張り、コーキング材を充てんします。

【下枠補強材のコーキング②】

※下枠補強材の室外側と外窓アングルにマスキングテープを張り、下枠補強材と外窓アングル(外窓下枠)との間にコーキング材を充てんします。

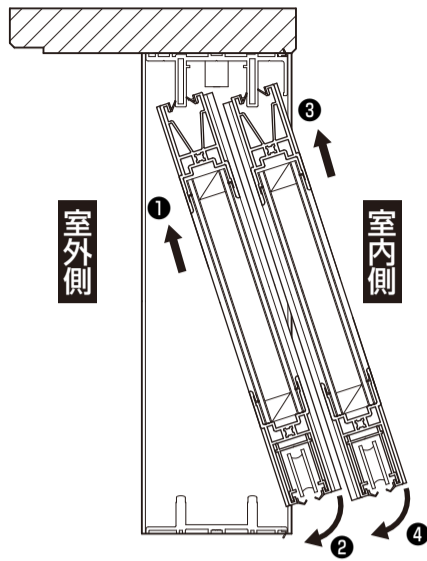
C部詳細図



8 障子のはめ込み

8 障子のはめ込み

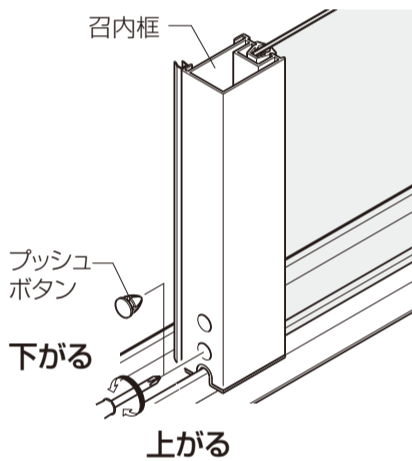
●障子を下図の手順で建込みます。



9 建付け調整

■戸車調整

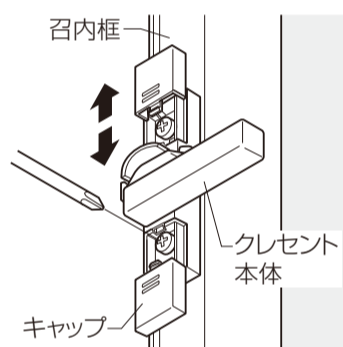
●プッシュボタンをいったん外して調整します。
(調整後はプッシュボタンを押し込んでください。)



■クレセント調整

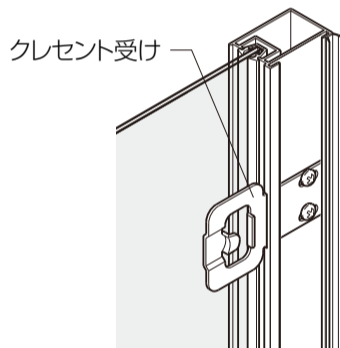
【上下方向の調整】 (クレセント本体)

①キャップを外します。
②プラスドライバーでねじをゆるめてクレセント本体を上下に動かします。
※調整後はしっかりねじを締めて、キャップをしてください。



【左右方向の調整】 (クレセント受け)

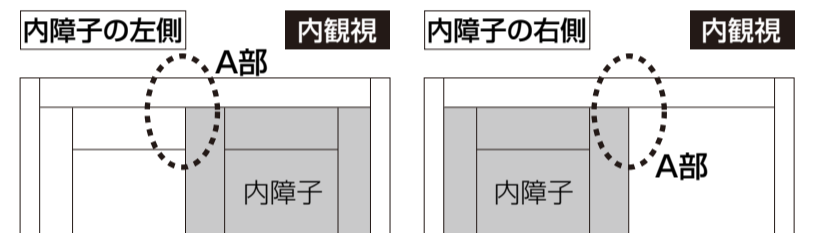
●プラスドライバーでねじをゆるめてクレセント受けを左右に動かします。



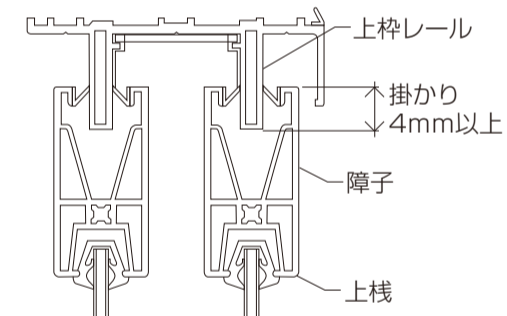
■掛かりの確認

●各障子の左右の掛かりが4mm以上確保されていることを、開口W中央部で確認してください。
※3枚建障子などで、開口W中央部で確認できない場合は、確認箇所を開口W中央に一番寄せた状態で確認してください。

■掛かり確認箇所(2枚建 内障子の場合)



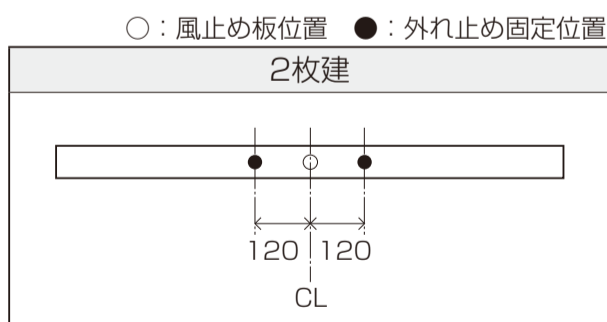
■A部詳細図



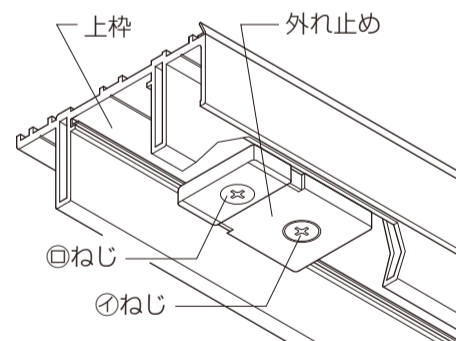
10 障子外れ止めの固定

■外れ止めの固定

●障子建て込み後、障子を左右どちらかに移動し、下表の位置に外れ止めを移動し、外れ止めの◎のねじ(2個)で固定します。
※◎のねじは締めすぎないでください。部品が外れる場合があります。



※変則2枚建については、障子を閉めた状態で、外れ止めが掛かる位置で固定してください。



■外れ止めの調整

●外れ止め固定後、外れ止めのねじ①を締めて外れ止めを下げます。
※障子の開閉に支障のない高さまで下げてください。
※内障子を持ち上げて外れないことを確認してください。
※外れ止めの高さを調整する場合は、①のねじで調整してください。
※変則2枚建の時は障子を閉めた状態で外れ止めが機能します。

■障子の外し方

●外れ止めの①と◎のねじをゆるめて端に移動した後、障子を取外してください。