



●この説明書は、必ず取付けされる方にお渡しください。

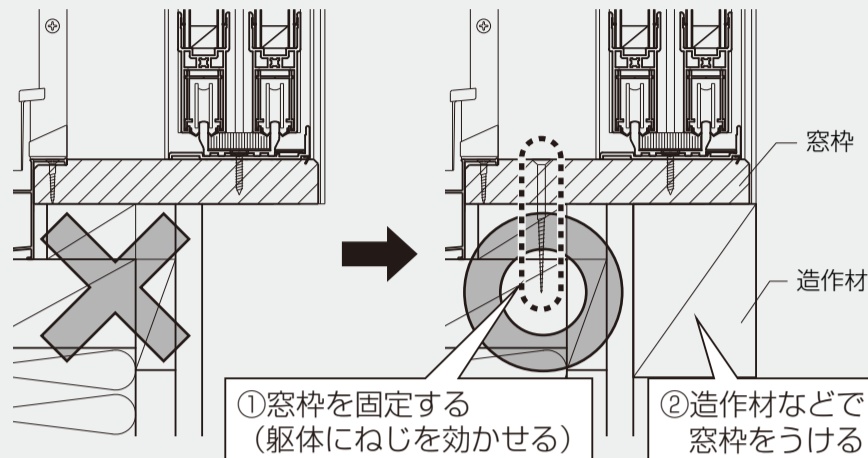
■取付けされる方へのお願い

●本説明書で使われているマークには、以下のような意味があります。

▲注意 …取付けを誤った場合に、使用者などが中程度の傷害・軽傷を負う危険又は物的損害の発生が想定されます。冒頭にまとめて記載していますので必ずお読みください。

▲注意

- 本製品の障子最大重量は障子1枚あたり約60kgになりますので、取付けは対応する人数で行ってください。思わぬケガをするおそれがあります。
- 取付け面の窓枠が製品重量にたえられることを確認してください。たえられない場合、右図のように窓枠の下を造作材などで補強してください。下枠が下がり障子が外れるおそれがあります。
- 障子の建込み・建付け調整後、必ず外れ止めを調整してください。障子が落下するおそれがあります。



■取付け上のお願い

- 図面中の記号は使用するねじ・部品の種類を表します。「■使用部品一覧表」を参照の上で使用ください。
- 必ず指定の取付けねじを使用してください。
- 枠は水糸などを張って、曲がりのないように取付けてください。
- 窓枠強度不足防止のため、ねじで止めた後、ゆるみ・ガタツキのないことを確認してください。
- ソリや伸びを防止するため、直射日光に当たった状態で放置しないでください。
- 樹脂は割れたり傷ついたりしやすいため、ぶついたりこすったりしないでください。軽い傷がついてしまった場合は、市販のメラミンフォーム等の研磨剤で軽くこすると目立たなくなります。
- 樹脂部材ねじ止めの際は、締めすぎないでください。樹脂が割れたり、ねじが貫通したりするおそれがあります。
- 樹脂材に荷重がかからないよう、保管・輸送の際は保護してください。

■使用部品一覧表

①	②
皿タッピンねじ φ3.5×20	コーキング ワッシャー

※ふかし枠を使用する場合の枠取付けねじは、インプラスふかし枠の「取付け説明書」をご覧ください。

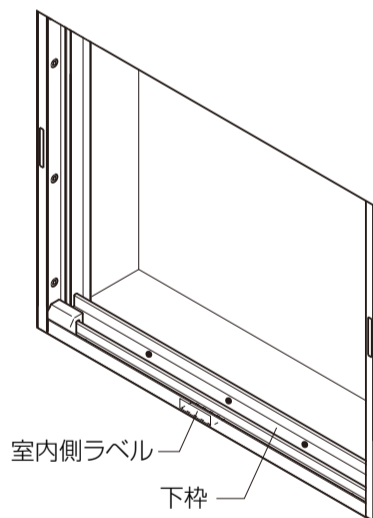
※連窓方立、コーナー方立、段窓無目を使用する場合の枠取付けねじは、インプラス連窓方立・コーナー方立・段窓無目の「取付け説明書」をご覧ください。

■取付け順序

■取付け詳細

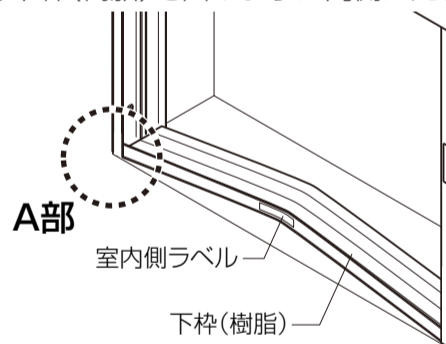
※本説明書はアルミレール枠仕様の下枠取付けの説明書です。下枠以外の部材取付け方法、建付調整等については、同梱の取付け説明書を参照してください。

1 下枠の取付け



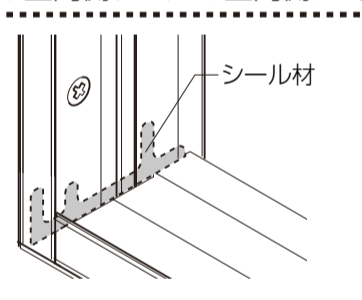
1 下枠の取付け

①下枠(樹脂)を図のように内側にたわませてはめ込みます。この時、室内側ラベルが室内側にくるようにしてください。

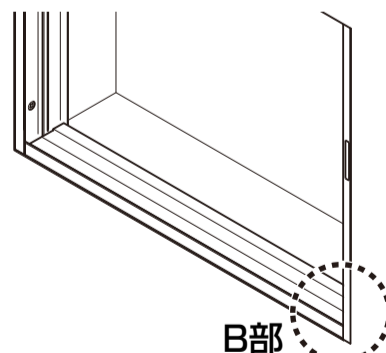
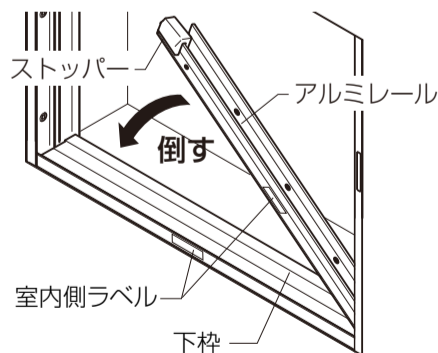


■A部詳細図

※はめ込みの際に、縦枠のシール材がめくれないように注意してください。



②下枠(アルミレール)を図のように斜めにはめ込みます。この時、室内側ラベルが室内側にくるようにし、アルミレールの端部の切り欠きを縦枠のリップに合わせてはめ込みます。はめ込んだ側のシール材を少しづつずらすように押し込みながら、アルミレールを倒します。



■B部詳細図

リップ
切り欠き

③枠取付けねじにコーキングワッシャーを通し、下枠をねじ止めします。

